

VV54-2

Ladungsempf. Vorverstärker

Standartversion

Inhaltsverzeichnis

1. Aufbau und Funktion	2
1.1. Aufbau	2
1.2. Funktion und Daten	2
1.3. Stromaufnahme	2
3. Anhang	4
3.1. Fertigungsunterlagen	4
3.1.1. Schaltbild VV54-2	4
3.1.2. Bestückungsplan VV54-2	4
3.1.3. Stückliste	4

1. AUFBAU UND FUNKTION

1.1. Aufbau

Verstärker als Steckmodul ausgeführt. Maße: 32mm X 28mm X 5mm.
Aufbau in SMD - Technik mit schwachmagnetischen Bauteilen.

1.2. Funktion und Daten

Ladungsempfindlicher, invertierender Verstärker (Integrator) mit AC-Kopplung an Ein- und Ausgängen. Die Eingangsschaltung ist als Kaskodestufe bestehend aus einem JFET in Drainschaltung und einem Bipolartransistor in Basisschaltung aufgebaut. Die Signalauskopplung erfolgt über einen schnellen Darlington-Emitterfolger. Die Verstärkung des Modules läßt sich mit dem Integrationskondensator C12 einstellen. Die Haltezeit des Integrators wird durch die Widerstände R17 und R18 bestimmt.

Polarität der
Signale am Eingang: negativ

Polarität der
Signale am Ausgang: positiv

Eingangsimpedanz: ca. 30 KOhm.

Ausgangsimpedanz: 50 Ohm.

Ladungsverstärkung
Standartversion: 500mV/pQ (CI = 1pF/ RF = 2MOhm)

Zeitkonstante

(Haltezeit): $\tau = 2\mu\text{s}$

Rauschen: ca. 600 el. ENC rms

Max. Spannungshub
am Ausgang: + 1V/-200mV an 50 Ohm.

1.3. Stromaufnahme

Spannung	Stromaufnahme VV54-2	Leistung
+12V	15 mA	180mW
-12V	15 mA	180mW

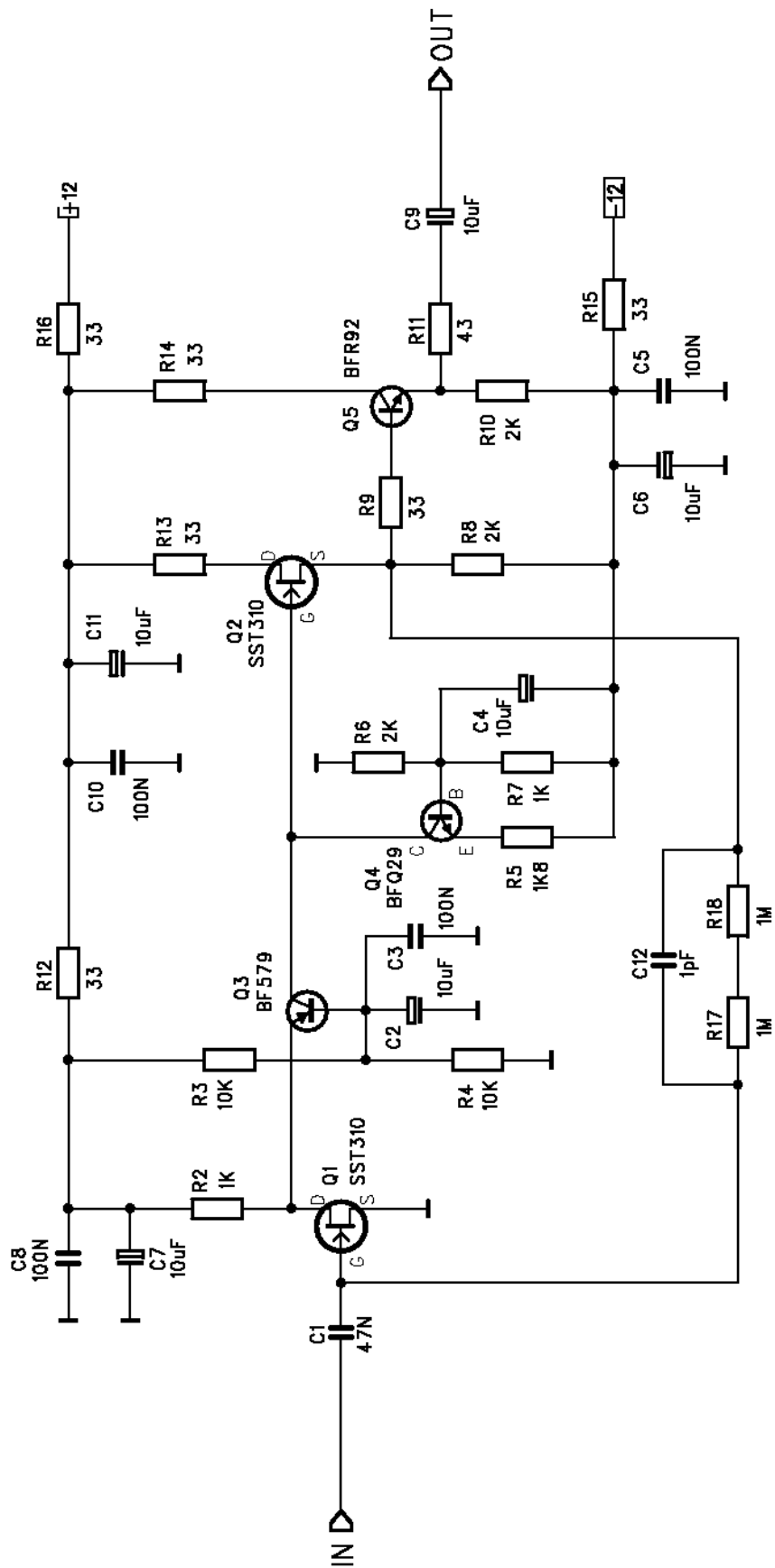
3. ANHANG

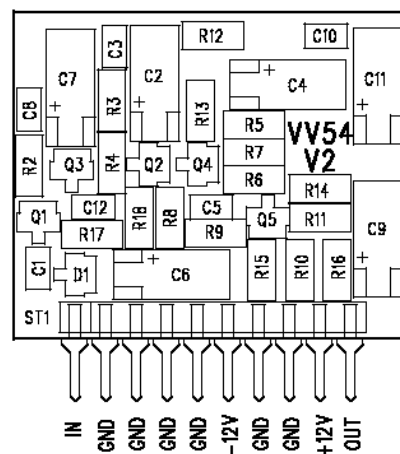
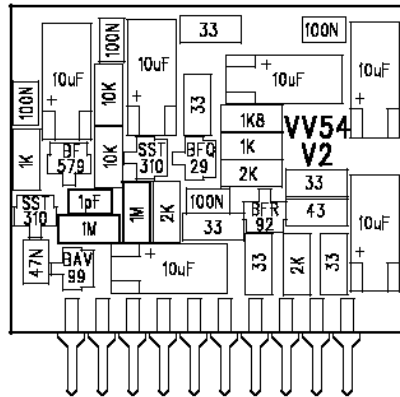
3.1. Fertigungsunterlagen

3.1.1. Schaltbild VV54-2

3.1.2. Bestückungsplan VV54-2

3.1.3. Stückliste





Verstärkung und Zeitkonstante werden durch die Bauteile R17, R18 und C12 bestimmt.

M 2:1