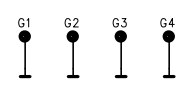
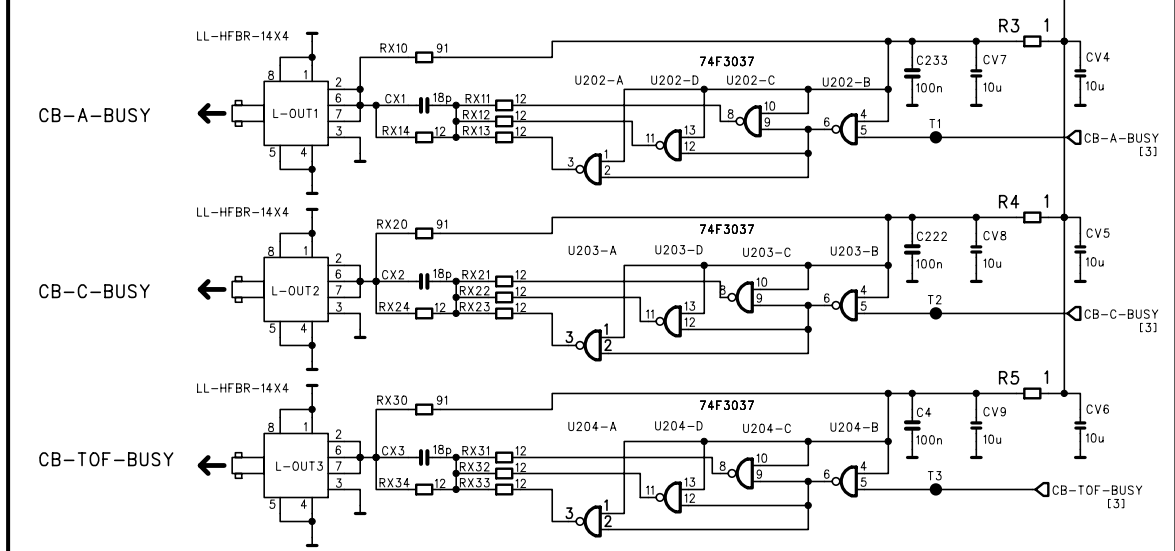
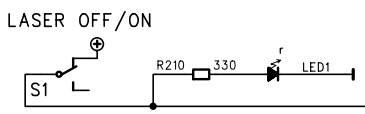
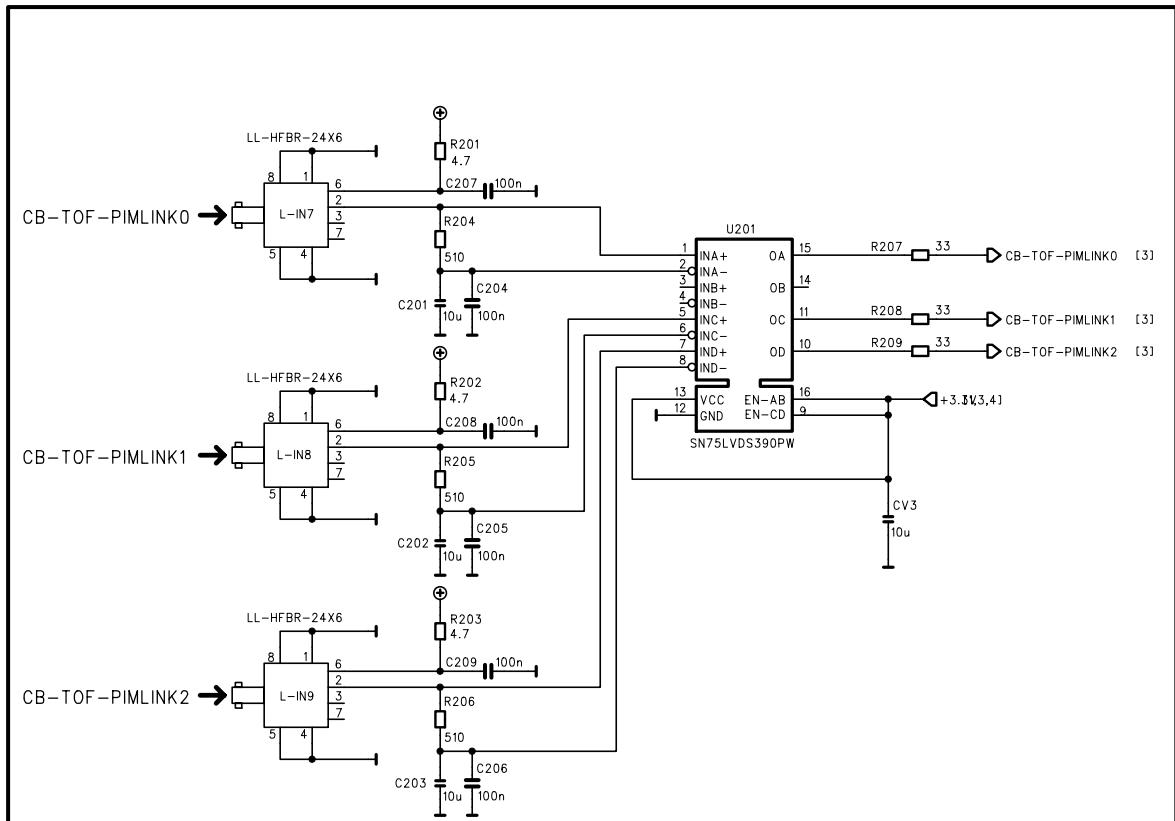
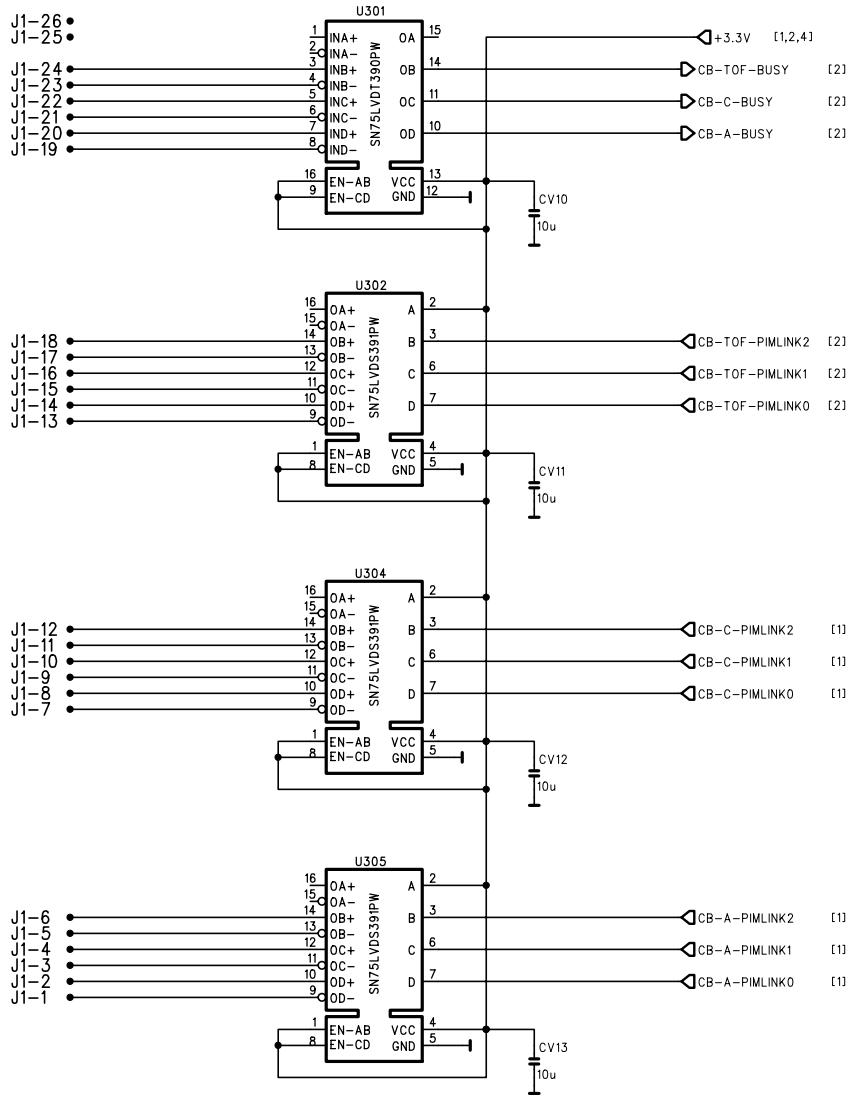


Physik. Inst. Heidelberg			
PIMOPT-Board			
Massstab:	Dat.: 22-NOV-07	Zeichn. Nr.:	Bl.Nr.:
A4	Gez.: A. Rausch	IF17PO-1	1 von 4

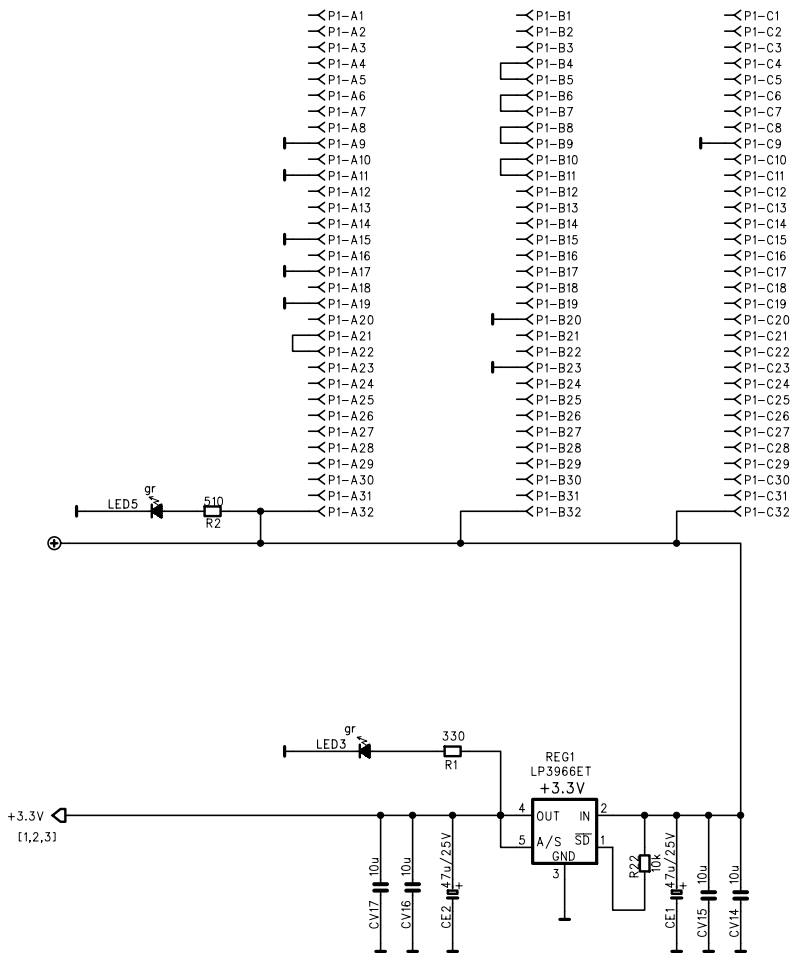


Physik. Inst. Heidelberg			
PIMOPT-Board			
Massstab:	Dat.: 22_NOV-07	Zeichn. Nr.:	Bl.Nr.:
A4	Gez.: A. Rausch	IF17PO-1	2 von 4

from/to PIMFPGA



Physik. Inst. Heidelberg			
PIMOPT-Board			
Massstab:	Dat.: 22-NOV-07	Zeichn. Nr.:	Bl.Nr.:
A4	Gez.: A. Rausch	IF17PO-1	3 von 4



Y1 Y2

Physik. Inst. Heidelberg

PIMOPT-Board

Massstab:	Dat.: 22-NOV-07	Zeichn. Nr.:	Bl.Nr.:
A4	Gez.: A. Rausch	IF17PO-1	4 von 4