

# G31

## Function-Generator

<b>1. FUNKTION</b> .....	<b>2</b>
1.1. DATENBLATT.....	2
1.1.1. Anwendung.....	2
1.1.2. Daten.....	2
1.1.3. Besonderheiten.....	2
1.1.4. Aufbau.....	2
1.1.5. Stromversorgung.....	2
BLOCKDIAGRAMM.....	3
1.3. FUNKTION.....	3
<b>2. BETRIEB</b> .....	<b>4</b>
2.1. KONFIGURIERUNG.....	4
2.1.1. Jumper.....	4
2.1.2. Weitere Interfaces.....	4
2.2. BUCHSEN.....	4
2.2.1. IN.....	4
2.2.2. OUT.....	4
2.3. FRONTBEDIENUNG.....	4
2.4. PROGRAMMIERUNG.....	5
2.4.1. Kommunikation.....	5
2.4.2. Befehle.....	6
<b>3. FERTIGUNG</b> .....	<b>8</b>
3.1. MECHANIK.....	8
3.1.1. Frontplatte.....	8
3.1.2. Gehäuse.....	8
3.2. ELEKTRONIK.....	8
3.2.1. Schaltbild.....	8
3.2.2. Bestückungsplan.....	8
3.2.3. Stücklisten.....	8
3.2.4. Platinenunterlagen.....	8
<b>4. TEST</b> .....	<b>9</b>
4.1. AUFBAU.....	9
4.2. ERGEBNISSE.....	9
<b>5. MODIFIKATION</b> .....	<b>10</b>
5.1. VERSION.....	10
<b>6. ANHANG</b> .....	<b>11</b>
6.1. BAUSTEINUNTERLAGEN.....	11

## 1. FUNKTION

### 1.1. Datenblatt

#### 1.1.1. Anwendung

Erzeugung von vorprogrammierten Spannungs-Abläufen (Funktionen) in einem weiten Zeitbereich.

#### 1.1.2. Daten

Parameter	Wert
Amplitude	0..10V
Amplitudenauflösung	16bit
Zeitauflösung	16bit (-3)
Externe Clock	<20MHz
Interne Clock=8MHz/(n=1..65533)	122Hz..8MHz
Schrittweite	$1/(\text{Clock}/2/(n=1..65533))$
Schrittweite(8MHz)= $1/(8\text{MHz}/2/(n=1..65533))$	250ns..16.4ms
Schrittweite(122Hz)= $1/(122\text{Hz}/2/(n=1..65533))$	16.4ms..1074s
Schrittzahl	256K Schritte
Eingangspulsbreite	>30ns

#### 1.1.3. Besonderheiten

Interne und Externe Clock.

Funktion durch Amplitude und Schrittweite mit jeweils 16 Bit programmierbar.

Single- und Continous-Funktion.

USB-Interface.

RS232- und CANbus-Interface intern vorbereitet!

#### 1.1.4. Aufbau

Euro-Einschub 3HE \* 14TE.

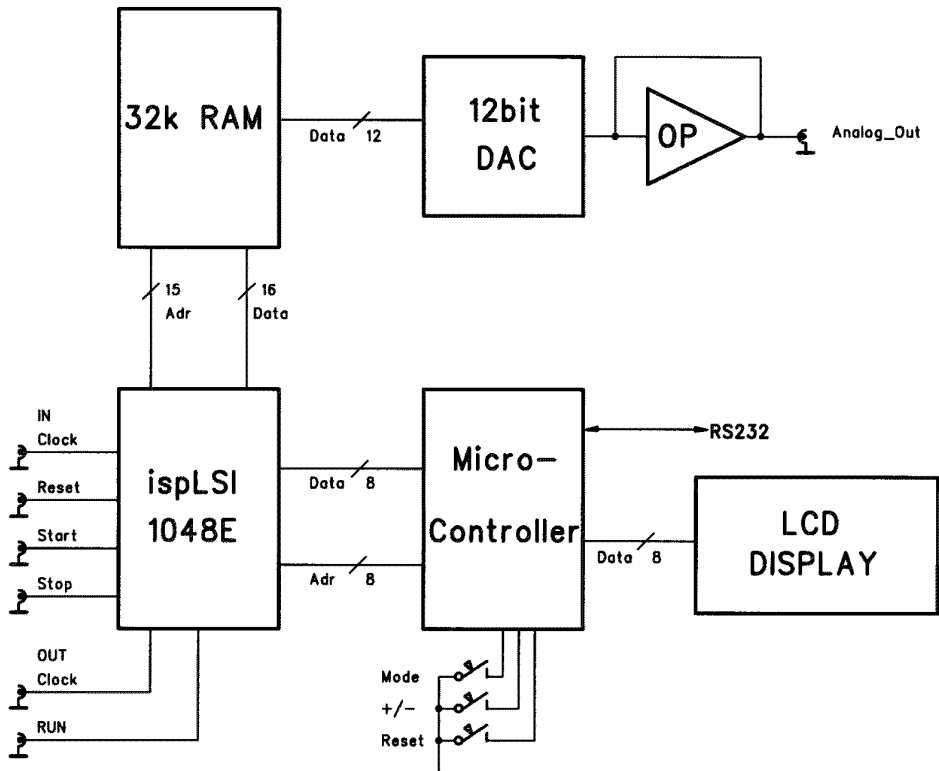
Zweizeiliges LCD – Display zur Anzeige der Funktionen und Spannungen.

MP35 Controller.

#### 1.1.5. Stromversorgung

Spannung	Stromaufnahme	Leistung
+5V	500 mA	3,0 W
+15V	30 mA	0,72 W
-15V	30 mA	0,72 W
Gesamt		4,44W

## 1.2. Blockdiagramm



(G29)

## 1.3. Funktion

Die Spannungswerte und Zeitwerte pro Schritt sind in digitaler Form über den Controller in einem RAM (512KWorte für Amplitude und Zeit) abgelegt und werden entsprechend einer Clock über einen DAC sequentiell ausgegeben.

Ein zentraler CMOS-PLD realisiert den notwendigen Adresscounter, sowie die Steuerlogik für das Beschreiben und Lesen des RAMs. Ein Mikrocontroller verwaltet alle Schnittstellen bezüglich USB-IF, LCD-Display und Bediener-Tasten und steuert die internen Register in der Ablaufsteuerung.

3 spezielle Zeitcodes bestimmen das Verhalten bei Erreichen dieser Codes:

**STOP:** Das Modul stoppt und setzt bei einem erneuten Start an dieser Stelle fort!

**LOOP:** Das Modul springt auf die Adresse 0 zurück und beginnt den Zyklus neu!

**RESET:** Das Modul stoppt und setzt den Adresszähler zurück auf 0!

**ACHTUNG:** bei einem RESET (intern bzw. extern) wird die Amplitude nicht sofort zeitsynchron durch die Hardware auf den Wert beim Schritt 0 gesetzt! Dies wird erst nach einer gewissen Zeit per Software nachgeholt.

Falls ein sofortiges Zurücksetzen auf den Anfangswert gewünscht wird, muß dies durch den letzten Schritt im Programm mit einem entsprechendem Amplitudenwert realisiert werden!

## 2. BETRIEB

### 2.1. Konfigurierung

#### 2.1.1. Jumper

Die Spannung am Analog-Ausgang kann mit dem Jumper J2 auf der Analogplatine verschieden ausgelegt werden.

Jumper	Betriebsart
J2:1-2	0..10V
J2:2-3	0..5V

#### 2.1.2. Weitere Interfaces

Das Gerät kann auch zusätzlich auch mit einer RS232 und einem CANbus-Interface ausgerüstet werden. Hierzu müssen lediglich die entsprechenden Bausteine auf der Platine ergänzt werden und entsprechende Stecker angebracht werden.

### 2.2. Buchsen

#### 2.2.1. IN

**CLOCK** (TTL, positiv flankengetriggert)  
Eingang für externe Clock.

**RESET** (TTL high active)  
Modul geht in den **Reset** Modus. Adresscounter wird auf 0 gesetzt.

**START** (TTL high active)  
Modul geht in den **Run** Modus. Clock ist aktiv.

**STOP** (TTL high active)  
Modul geht in den **Stop** Modus. Clock ist nicht aktiv.

#### 2.2.2. OUT

**ANALOG** (analog, 200 Ohm Impedanz)  
Ausgang von DAC.

**CLOCK** (TTL)  
Ausgang für interne Clock.

**RUN** (TTL high active)  
Anzeige des **Run** Modus.

**SYNC** (TTL high active)  
Signal bei Ausführung eines Kommandos (Stop, Loop, Reset).

### 2.3. Frontbedienung

Nach dem Einschalten (oder RESET) des Geräts wird zunächst der Modultyp (G31) sowie die Softwareversion angezeigt. Nach ein paar Sekunden wird die Modulnummer bzw. Seriennummer (#n) und wenig später MODE +/- angezeigt. Schließlich geht das Modul in die Anzeige CLOCK über.

Die Taste **MODE** (links vom Display) schaltet durch folgende Modi:

**CLOCK** Die Tasten + und - (rechts vom Display) erniedrigen bzw. erhöhen die Frequenz.

**Format** Die Tasten + und – schalten zwischen binärer- und mV-Darstellung um.

- A: Die Tasten + und – erhöhen oder erniedrigen die Amplitude im Speicher auf der angezeigten Adresse.  
Die Taste **MODE** und gleichzeitig die Tasten + oder – erhöhen bzw. erniedrigen den momentanen Schrittzähler.
- T: Die Tasten + und – erhöhen oder erniedrigen die Zeit/Schritt im Speicher auf der angezeigten Adresse.  
Die Taste **MODE** und gleichzeitig die Tasten + oder – erhöhen bzw. erniedrigen den momentanen Schrittzähler.
- RUN: Die Taste + (RUN/STOP) startet oder stoppt eine Sequenz bei der momentanen Adresse.  
Die Taste – stoppt eine Sequenz und setzt die Adresse auf 0.  
Die Taste **MODE** und gleichzeitig die Tasten + oder – erhöhen bzw. erniedrigen den momentanen Schrittzähler.

### Spezialtastenkombinationen

**RESET:** Normalerweise wird das Modul (Controller) nach dem Einschalten zurückgesetzt. Falls jedoch während des Betriebs Probleme auftauchen, kann mit folgender Sequenz das Modul ebenfalls in den Anfangszustand gebracht werden:

**MODE & + & -** mit anschließendem Loslassen der – Taste.

ACHTUNG: alle geladenen Werte gehen dabei verloren.

**MONITOR:** Das Gerät besitzt einen Software-Monitor, der u.a. auch in der Lage ist, Hex-Records einzulesen und somit die Anwendungssoftware auszutauschen:

**MODE & + & -** mit anschließendem Loslassen der + Taste setzt das Gerät zurück und startet den Monitor. Durch mehrmaliges Senden eines Leerzeichens

adaptiert sich der Monitor an die verwendete Baudrate und meldet sich anschließend z.B. mit:

--- MP35 4.1 (9600 Baud @ 11,0592MHz) ---

ACHTUNG:

Die Bedienung des Monitors ist für den normalen Betrieb des Moduls nicht erforderlich und kann durch die Verwendung kritischer Befehle zur Veränderung des Anwenderprogramms führen!

## 2.4. Programmierung

### 2.4.1. Kommunikation

Die Kommunikation findet über den USB in der maximalen Geschwindigkeit statt. Auf der Rechnerseite muß ein entsprechender Treiber installiert werden.

Alle Kommandos werden mit <CR> abgeschlossen. Parameter werden mit Kommas getrennt angehängt.

Mit dem Befehl '?' kann jederzeit eine Übersichts-Liste der verfügbaren Kommandos abgerufen werden.

```

-----
Progr. Functiongenerator:  G31  vw110602
#1
Physik.Inst., Uni HD: Back, vWalter
-----
?          Help (this screen!)
D p,text/d  Display text at p(0=unlock)/get Keys
K/k        Key LOCK/UNLOCK
C n/c      Clock (0=Ext; 8MHz/n) set/get
F/f        Format mV/bin
N n/n      Number (n=0..maxN) set/get
+/-       Increment/Decrement Number
A d/a      Amplitude set/get
T d/t      Time set/get
O RSL/o    Control (Reset/Stop/Loop) set/get
J n/j      Jump to n and Start/Stop
L n/l n    List n steps, advance/leave
X/x        Deglitch set/reset
Z/z        Reset/get Status
P a,t,s    Step amplitude a with s timesteps t
R a,t,s    Ramp to amplitude a with s timesteps t
S a,t,s    Sine to amplitude a with s timesteps t
M n,..     Memory Load (n=step count)
^ code     Save setup in flash
-----

```

### 2.4.2. Befehle

- ? Liefert eine Kurzliste der möglichen Befehle.
- Dp,txt der gesendete Text wird im Display an der gewählten Position angezeigt.  
Die Anzeige ist im folgenden gesperrt.  
z.B.: „D9, ACHTUNG“ gibt den Text „ACHTUNG“ an der Position „9“ aus.  
„D0,“ hebt die Sperrung wieder auf!
- d gibt den momentanen Zustand aller Tasten aus.  
( 0 = keine Taste gedrückt, 1 = Mode, 2 = +, 4 = - )
- K Die drei Fronttasten sind gesperrt.
- k Die drei Fronttasten sind freigegeben.
- C n Dividiert die interne Clock=8MHz durch n. Die Ausgangsclock ist symmetrisch.  
z.B.: „C8000“ liefert 8Mhz/8000 = 1kHz  
„C0“ schaltet auf externe Clock.
- c gibt den aktuellen Wert von n aus.
- F Ein- und Ausgangswerte für die Amplitude sind in mV.
- f Ein- und Ausgangswerte für die Amplitude sind binär
- N n setzt den Schrittzähler auf den Wert n (0..262143).  
z.B.: „N1000“ setzt auf den Schritt Nummer 1000
- n gibt den aktuellen Schrittzähler aus.
- + erhöht den Schrittzähler um 1.
- erniedrigt den Schrittzähler um 1.

A d	schreibt den Amplitudenwert d (0..65535) am aktuellen Schritt in den Speicher.
a	gibt den aktuellen Amplitudenwert aus.
T d	schreibt die Schrittweite d (1..65533) für den aktuellen Schritt in den Speicher.
t	gibt die aktuellen Schrittweite aus.
O R/S/L	Durch die Eingabe einer entsprechenden Markierung am aktuellen Schritt kann der sequentielle Ablauf verändert werden. Folgende Werte sind möglich: <b>RESET:</b> Das Modul stoppt und der Adresszähler wird auf 0 gesetzt. <b>STOP:</b> Beim Erreichen dieser Adresse wird der Run-Modus zurückgesetzt und das Modul gestoppt. (z.B. eine Sinuswelle) <b>LOOP:</b> Beim nächsten Takt wird bei der Adresse 0 fortgesetzt. Damit ist ein kontinuierlicher und repetitiver Ablauf möglich (z.B. fortlaufender Sinus)
o	gibt die aktuelle Ablaufmarkierung aus ( R,S,L ).
J n	startet eine Funktion beim Schritt n z.B.: „J“ startet die Sequenz beim Schritt 0. „J100“ startet die Sequenz beim Schritt 100.
j	Stoppt eine laufende Sequenz. Ein anschließender Start setzt an der gleichen Stelle fort!
L n	Listet n Schritte ab aktuellem Schritt aus dem Speicher in folgendem Format: "Schritt: Amplitude Zeit" Anschließend steht der Schrittzähler auf dem nächsten Wert.
l n	Listet n Schritte ab aktuellem Schritt aus dem Speicher in folgendem Format: "Schritt: Amplitude Zeit" Anschließend steht der Schrittzähler wieder auf dem ersten Wert.
Z	Der Generator wird zurückgesetzt (Stop und Schrittzähler=0).
z	Der Zustand des Generator wird abgefragt. Der zurückgegebene Wert bedeutet: 0: Der Generator ist gestoppt 1: Der Generator läuft!
P a,t,s	Schreibt eine Rampe vom aktuellen Schritt und aktuellem Amplitudenwert an mit s Schritten und mit dem Incrementalwert a in den Speicher. Jeder Schritt ist die Zeit t lang.
R a,t,s	Schreibt eine Rampe vom aktuellen Schritt und aktuellem Amplitudenwert an mit s Schritten bis zur Amplitude a in den Speicher. Jeder Schritt ist die Zeit t lang.
S a,t,s	Schreibt eine Sinusperiode vom aktuellen Schritt und aktuellem Amplitudenwert an mit s Schritten zur Amplitude a in den Speicher. Jeder Schritt ist die Zeit t lang.
M n	Erlaubt das direkte Laden des Speichers mit n Schritten ab dem aktuellen Schritt (ca. 50kB/sec). Jeder Schritt entspricht 4 Bytes in der Reihenfolge Puls_lowByte, Puls_highByte, Zeit_lowByte, Zeit_highByte.

### 3. FERTIGUNG

#### **3.1. Mechanik**

##### **3.1.1. Frontplatte**

##### **3.1.2. Gehäuse**

Euro-Einschub 3HE \* 14TE

#### **3.2. Elektronik**

##### **3.2.1. Schaltbild**

##### **3.2.2. Bestückungsplan**

##### **3.2.3. Stücklisten**

##### **3.2.4. Platinenunterlagen**



## **4. TEST**

### **4.1. Aufbau**

### **4.2. Ergebnisse**

## **5. MODIFIKATION**

### **5.1. Version**

## **6. ANHANG**

### **6.1. Bausteinunterlagen**