

A344-8 GEM-Verteiler-Box

1. FUNKTION	1
1.1. DATENBLATT	1
1.1.1. Anwendung	1
1.1.2. Daten	1
1.1.3. Besonderheiten	1
1.1.4. Aufbau	1
1.1.5. Stromversorgung	1
1.2. BLOCKSCHALTBIld	2
1.3. FUNKTION	2
1.4. RS232-BUS	3
1.5. CAN-BUS	3
1.6. ABSPEICHERUNG	3
1.7. SPARK-ERKENNUNG	4
1.8. WATCHDOG	5
2. BETRIEB	6
2.1. FRONT	6
2.1.1. Spezialtastenkombinationen	6
2.2. RÜCKSEITE	7
2.3. PROGRAMMIERUNG	7
2.3.1. Allgemein	7
2.3.2. Befehle	8
2.4. CAN-MESSAGES	10
2.4.1. Alarm und Warnungen	10
2.4.3. Readout/Monitoring	10
2.4.3. Display and Keys	10
2.4.4. Misc	11
2.4.5. Error	11
3. FERTIGUNG	12

1. Funktion

1.1. Datenblatt

1.1.1. Anwendung

Erzeugung und Regelung der GEM-Spannungen für MSGCs.

1.1.2. Daten

Parameter	Wert	Dimension
Isolationsspannung	5	kV
Spannungsbereich A-B	ca. 5..10%	Eingangsspg.
Spannungen A, B	ca. 50%	Eingangsspg
Genauigkeit	ca. 0.1	%
HV-Last	90	MOhm/Kanal
Spannungswiderstand A, B	ca. 25	MOhm
Regelgeschwindigkeit	ca. 100	ms/Step

1.1.3. Besonderheiten

Spannungsmessung und Regelung durch Controller.
 RS232-Bus fähig.
 CAN-Bus fähig.
 Ausschalten der Regelung durch Fensterbereich.
 Abspeichern von Modulnummer und Calibrierung möglich.
 Spark-Erkennung.

1.1.4. Aufbau

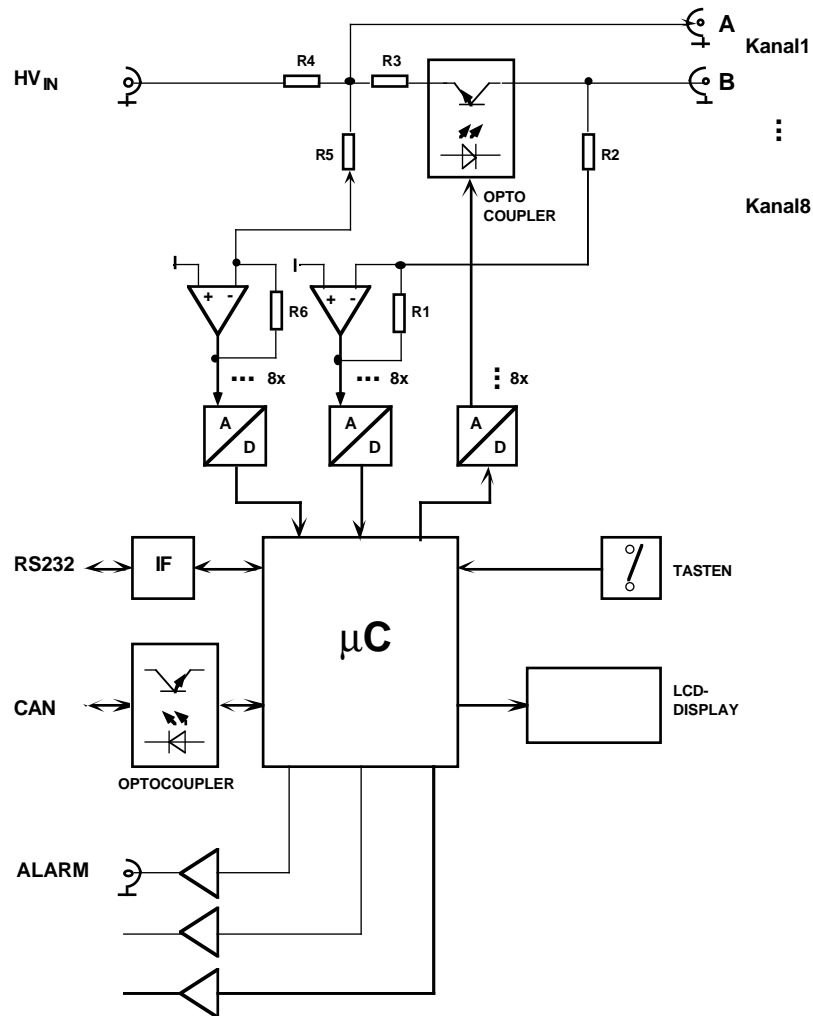
Aufbau in 2/12 NIM - Gehäuse mit zweizeiligem LCD - Display zur Anzeige der Spannungen aller Meßkanäle.
 MP46 Controller

1.1.5. Stromversorgung

Spannung	Strom	Leistung
+6V	225mA	1.4W
+12V	40mA	0.5W
Gesamt		1.9W

1.2. Blockschaltbild

A344 GEM-Verteiler Box



1.3. Funktion

Die GEM-Spannungen an den HV-Buchsen **A** und **B** werden für jeden Kanal separat aus der Spannungsteilung von der HV-Eingangsspannung über entsprechende Widerstände gewonnen. Ein vom Controller (μC) über einen DAC einstellbarer Widerstand zwischen A und B erlaubt die Veränderung dieser Spannung in einem begrenzten Rahmen. Die resultierenden Spannungen an A und B werden separat über die Teilerwiderstände als abfließende Ströme gegen Masse gemessen und über ADCs an den Controller übermittelt. Der Controller errechnet die Differenzspannung als Ist-Wert und regelt den DAC so, daß sich der Soll-Wert einstellt. Dies erfolgt unabhängig für alle 8 Kanäle.

Ein Controller (MP46) liest alle Daten aus, rechnet sie entsprechend um und stellt sie am LCD-Display dar bzw. stellt sie zur Auslese über die serielle Schnittstelle zur Verfügung. Alle Funktionen sind auch über ein CANbus-Interface steuerbar.

1.4. RS232-Bus

Für den Betrieb mehrerer Module an einer RS232-Schnittstelle können diese auch gemeinsam an einem RS232-Bus betrieben werden. Dabei besitzt jedes Modul eine eigene Nummer an Hand derer in einem festen Master-Slave-Verhältnis der Zugriff geregelt wird.

Die TxD-Leitungen werden dabei einfach parallel geschaltet und dürfen nur von einem Master (dem Rechner) getrieben werden. Alle Module hören gemeinsam auf diese Leitung.

Die RxD-Leitungen werden über eine Entkoppel-Diode (Wired-Or: Kathode mit gemeinsamem Pulldown) an jedem Modul auf eine Leitung zusammengeführt. Nur ein Modul darf auf Anforderung vom Master diese Leitung treiben, was durch spezielle Kommandos erreicht wird.

Jedes Modul ist zunächst (nach dem Einschalten) selektiert. Falls nur ein Modul an der RS232 betrieben wird, braucht dieses somit nicht speziell selektiert zu werden.

Ein spezieller Befehl mit Parameter (Modulnummer) „!n“ selektiert bei mehreren Modulen am Bus nur das Modul mit der Nummer n. Alle anderen Module werden deselektiert. Alle folgenden Befehle werden nur noch von dem selektierten Modul bearbeitet.

Durch einen erneuten Befehl „!n“ kann dann ein anderes Modul selektiert werden.

ACHTUNG: Die Modulnummer „0“ selektiert alle Module.

Die Modulnummern werden bei der Fertigung bereits entsprechend der Seriennummer vergeben, können aber auch nachträglich verändert werden.

1.5. CAN-Bus

Das CAN-Interface unterstützt sowohl das Standard (11-Bit ID) sowie das Erweiterte (29-Bit ID) CAN Protokoll. Die Software behandelt aber zur Zeit nur Standard IDs mit 5 Bits (D4..D0) für die Modul-ID sowie 6 Bits für die Message ID (D10..D5).

Die Modulnummern für die CAN-ID werden bei der Fertigung entsprechend der Seriennummer vergeben, können aber auch nachträglich, unabhängig von der Seriennummer, verändert werden.

1.6. Abspeicherung

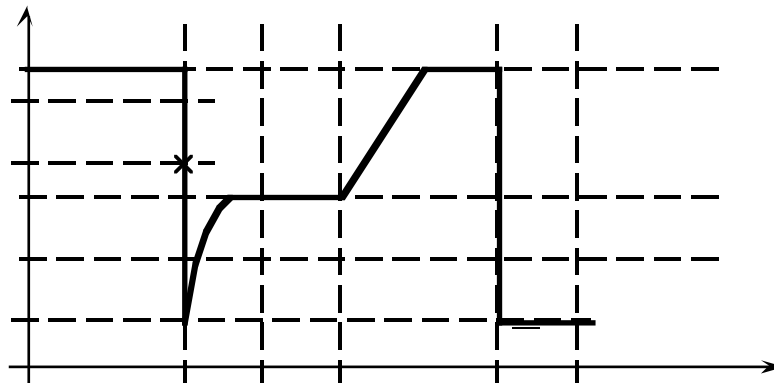
Zur genauen Kalibrierung der Spannungsmessung kann der genaue Wert des Shunt-Widerstandes für jeden Kanal eingegeben werden. Diese Werte gehen allerdings nach dem Ausschalten wieder verloren.

In ähnlicher Weise kann für jedes Modul die Modulnummer verändert werden.

Durch einen speziellen Befehl „^code“ können diese Daten fest (permanent) abgespeichert werden.

ACHTUNG: Die Anzahl der möglichen Umprogrammierungen ist begrenzt (<100000)!

1.7. Spark-Erkennung



1.8. Watchdog

Um eine erhöhte Betriebssicherheit zu erlangen, ist in die Controller-Steuerung eine sog. „Watchdogtimer-Schaltung“ (WDT) eingebaut.

Mit dem Starten des WDT läuft ein von der Systemclock getakteter Zähler (Hardware) ab einem programmierbaren Zählerstand los. Kommt es nach der gewählten Zeit zu einem Überlauf, so wird immer automatisch ein RESET für den gesamten Controller generiert und somit das im Controller abgelegte Programm an der Speicherstelle 0 neu gestartet.

Um dies zu verhindern, muß das Programm immer rechtzeitig den WDT zurücksetzen (refreshen). Falls also das Programm aus irgendwelchen (nicht vorhergesehenen) Gründen nicht mehr planmäßig abläuft oder auch stehenbleibt, ist auch die Wahrscheinlichkeit, daß der WDT nicht mehr befriedigt werden kann, relativ hoch und die Schaltung wird durch den Reset zumindest wieder in einen definierten Zustand zurückgeholt.

Folgendes ist bei der vorliegenden Implementierung zu beachten:

Wenn der WDT einmal (durch den Anwender) gestartet wurde, kann er NICHT mehr per Software gestoppt werden. Dies ist nur durch einen RESET von außen (Einschalten der Stromversorgung oder Drücken aller drei Tasten) zu erreichen.

Die maximale Zeit für den WDT beträgt ca. 0.5 sec. Es kann durch zeitintensive, bzw. zeitverlängernde Vorgänge in der Bedienung (z.B. längere Ausgaben oder Eingaben über die RS232) zum unbeabsichtigten Auslösen des WDT-Resets kommen. Aus diesem Grund ist in dieser Betriebsart die A339 nicht im WDT-Modus zu betreiben.

Ein Counter (WCnt) zählt jeden Reset, der durch den Watchdogtimer ausgelöst wird und kann ausgelesen werden. Beim Powerup-Reset wird dieser Zähler auf 0 gesetzt.

2. BETRIEB

2.1. Front

Nach dem Einschalten (oder RESET) des Geräts wird zunächst der Modultyp (A344) sowie die Softwareversion angezeigt. Nach ein paar Sekunden wird zusätzlich noch die Modulnummer bzw. Seriennummer (# n) für den Betrieb am RS232-Bus sowie die CAN ID angezeigt. Anschließend wird kurz die Bedeutung der Tasten angezeigt und schließlich geht das Modul in die Standard-Anzeige der Eingangsspannung über.

Die LCD-Anzeige zeigt jeweils Informationen für einen bestimmten Kanal an. Falls die Regelung den Soll-Wert nicht erreicht (z.B. weil die Eingangsspannung nicht im entsprechenden Bereich liegt) wird durch ein Fragezeichen ('?') an der ersten Displaystelle eine Warnung gegeben. Dabei kann diese Bedingung in irgendeinem Kanal aufgetreten sein!

Die Tasten **Ch+** und **Ch-** (rechts vom Display) erhöhen bzw. erniedrigen die Nummer für den angezeigten Kanal.

Die Taste **MODE** (links vom Display) schaltet die LCD-Anzeige nacheinander in die folgenden Anzeigemodi.

- 0: Eingangsspannung „Input“ (berechnet!).
- 1: Differenzwert A-B „D“ (GEM Spannung Soll und Istwert).
- 2: Spannungswerte an A und B.
- 3: Eingestellter DAC-Wert für Spannungssteuerung.
- 4: Sparkanzeige mit Counter.

Im Modus 'Differenzspannung' (GEM) sind durch das gleichzeitige Drücken von mehreren Tasten zusätzliche Funktionen ausführbar:

MODE & Ch-: Erhöhe GEM-Sollwert um 1V.

MODE & Ch+: Erniedrige GEM-Sollwert um 1V.

Durch längeres (≥ 2 sec) Gedrückthalten der Tasten erreicht man:

MODE & Ch-: Erhöhe GEM-Sollwert um 10V.

MODE & Ch+: Erniedrige GEM-Sollwert um 10V.

Im Modus 'Sparkanzeige' (Sparks) sind durch das gleichzeitige Drücken von mehreren Tasten zusätzliche Funktionen ausführbar:

MODE & Ch-: Spark-Counter löschen.

MODE & Ch+: Alarmzustand löschen.

Ch+ & Ch-: Toggle Spark-Monitor ON/OFF.

2.1.1. Spezialtastenkombinationen

RESET: Normalerweise wird das Modul (Controller) nach dem Einschalten zurückgesetzt. Falls jedoch während des Betriebs Probleme auftauchen kann mit folgender Sequenz das Modul ebenfalls in den Anfangszustand gebracht werden:

MODE & Ch+ & Ch- mit anschließendem Loslassen der **Ch-** Taste.

ACHTUNG: alle geladene Werte gehen dabei verloren.

MONITOR: Das Gerät besitzt einen Software-Monitor, der u.a. auch in der Lage ist, Hex-Records einzulesen und somit die Anwendungssoftware auszutauschen:

MODE & Ch+ & Ch- mit anschließendem Loslassen der **Ch+** Taste setzt das Gerät zurück und startet den Monitor. Durch mehrmaliges Senden eines Leerraumzeichens adaptiert sich der Monitor an die verwendete Baudrate und meldet sich anschließend z.B. mit:

--- MON51 4.1 (9600 Baud @ 11,0592MHz) ---

ACHTUNG: Die Bedienung des Monitors ist für den normalen Betrieb des Moduls nicht erforderlich und kann durch die Verwendung kritischer Befehle zur Veränderung des Anwenderprogramms führen!

2.2. Rückseite

Auf der Rückseite des Moduls befinden sich folgende Anschlüsse:

HV_IN: Einspeisung der Hochspannung.

ALARM: Der Alarmzustand des Moduls wird hier durch ein TTL-Signal (Low aktiv) gemeldet.

RS232: Alle Daten können über die eingebaute RS232-Schnittstelle ausgelesen werden bzw. entsprechende Kommandos abgesetzt werden.

Diese wird standardmäßig mit 9600 Baud, 8 Bit, 2 Stopbits, NoParity, betrieben.

CAN: Das Gerät kann ebenso über die eingebaute CANbus-Schnittstelle gesteuert und ausgelesen werden. Die Schnittstelle ist galvanisch isoliert.

Die Baudrate beträgt standardmäßig 100kHz (Einstellung 2).

2.3. Programmierung

2.3.1. Allgemein

Mit dem Befehl '?' kann jederzeit über RS232 eine Übersichts-Liste der verfügbaren Kommandos abgerufen werden.

```
GEM Voltage Generator: A344_7 vw201299
#3
CAN:3
Physik.Inst., Uni HD: vWalter
```

```
?          Help (n channel=1..8, 0=all)
! n       Attention Module
# n       Module_Nr Set`);
& n,br(0..6) CAN ID & baudrate((20,50,100,125,250,500,1MHz) Set
A n,v/a n  A Calibration/A voltage Get
B n,v/b n  B Calibration/B voltage Get
C n/c     Channel Set/Get
D p,text<cr> Display text at postion p (0=unlock)
d         Keys_Status
H/h       Alarm OFF/ON
i n       Input voltage Get
K/k       Key LOCK (start Watchdog)/UNLOCK
L n/l n   List ADCs,DACs/voltages
M n/m     Mode Set/Get
n n       DAC get
O n,dac/o n DAC_Over_Limit Set/Get
P a,s,l,r/p Spark Params(Ampl,Short,Len,Recov) Set/Get
Q n/q n   Spark Counter Clear/Get
R n,a,b/r n Resistors(10 Ohms) Set/Get
s         Status (0=ok)
T n/t     Regulation Delay Set/Get
V n,v/v n A-B voltage Set/Get
W n,v/w n Regulation windows Set/Get
X/x       Spark Monitor ON/OFF
^ code    Save setup in flash
All Voltages in V!
```

Alle Kommandos werden durch das Senden eines Buchstabens (ohne 'CR') eingeleitet. Falls ein Parameter benötigt wird, wird dieser direkt angehängt und mit 'CR' abgeschlossen, z.B. „i3<CR>„ (In der folgenden Einzelbeschreibung ist dieses 'CR' nicht angegeben!).

Alle empfangenen Zeichen werden als Echo zurückgesendet (Dies gilt nicht für den Befehl „!“ sowie für NICHT oder mit „!0“ ausgewählte Module am RS232-Bus).

Alle zurückgesendeten Daten sind immer mit 'CR' abgeschlossen!

Falls die Kanalnummer $n = 0$ eingegeben wird, gilt das Kommando für alle Kanäle von 1..8.

2.3.2. Befehle

- ? Liefert eine Kurz-Liste der möglichen Befehle.
- !n Falls das Modul am RS232-Bus betrieben wird, muß das Modul durch diesen Befehl und einen Parameter n (Modulnummer) angewählt werden. Alle folgenden Befehle (bis zu einem anderen „!“-Befehl werden im folgenden nur durch dieses Modul bearbeitet.
z.B.: „!9“ wählt das Modul mit der Nummer 9 aus.
- #n Weist dem (angewählten) Modul für die folgende Kommunikation eine neue Nummer zu.
z.B.: „#3432“: Das Modul hat im folgenden die Modulnummer 3432.
- &n,br Weist dem (angewählten) Modul für die CAN-Kommunikation eine neue Nummer sowie eine neue Baudrate (0=20kHz; 1=50kHz; 2=100kHz; 3=125kHz; 4=250kHz; 5=500kHz; 6=1Mhz) zu.
z.B.: „&23,5“: Das Modul hat im folgenden die CAN ID 23 und kommuniziert mit 500Khz.
- An,v Durch Eingabe der genauen (unabhängig ermittelten) Spannung v an Buchse A des Kanals n kann dieser Wert entsprechend genau kalibriert werden. Entsprechend wird der Widerstand (siehe Befehl R) automatisch eingestellt.
z.B.: „A4,2534“ setzt den entsprechenden Widerstand A im Kanal 4 so, daß der momentan gemessene Wert als 2534V angezeigt wird.
- a Ausgabe der an A gemessenen Spannung.
- Bn,v Durch Eingabe der genauen (unabhängig ermittelten) Spannung v an Buchse B des Kanals n kann dieser Wert entsprechend genau kalibriert werden. Entsprechend wird der Widerstand (siehe Befehl R) automatisch eingestellt.
z.B.: „B2,2567“ setzt den entsprechenden Widerstand B im Kanal 2 so, daß der momentan gemessene Wert als 2567V angezeigt wird.
- b Ausgabe der an B gemessenen Spannung.
- Cn Setzt den im Display angezeigten Kanal auf Nummer n.
z.B.: „C4“ setzt im Display auf Kanal 4.
- c Gibt die momentane Kanalnummer aus.
- Dp,txt der gesendete Text wird im Display an der gewählten Position angezeigt. Die Anzeige ist im folgenden gesperrt.
z.B.: „D10,ACHTUNG“ gibt den Text „ACHTUNG“ an der Position „10“ aus. „D0,“ hebt die Sperrung wieder auf!
- d gibt den momentanen Zustand aller Tasten (0= nichts gedrückt, 1= MODE, 2=Ch-, 4=Ch+ und Kombinationen!).
- H Falls das Gerät im Alarm-Zustand, wird dieser gelöscht.
- h Alarmzustand wird eingeschaltet.
- in Ausgabe der HV-Eingangsspannung. Dieser Wert ist im Prinzip für alle Kanäle identisch, kann jedoch, da er über die gemessenen Spannungen A und B sowie aus den Widerständen berechnet ist, je nach Strombelastung abweichen.
- K Die Bedienung über die Fronttaste ist gesperrt. Zusätzlich wird der Watchdogtimer gestartet!
- k Die Bedienung über die Fronttaste ist freigegeben.
- L Listet die Rohwerte der ADC-Kanäle sowie die eingestellten DAC-Werte für alle Kanäle im folgenden Format aus:
<ADC_A_Ch1> ‘ <ADC_B_Ch1> ‘ <DAC_Ch1>
...
<ADC_A_Ch8> ‘ <ADC_B_Ch8> ‘ <DAC_Ch8>
- l Listet alle umgerechneten Spannungen für alle Kanäle im folgenden Format aus (alle Spannungsangaben absolut in V):

	<Input_Ch1> ‘ <A_Ch1> ‘ <B_Ch1> ‘ <A-B_Ch1> ‘ <Sollwert_Ch1>
	...
	<Input_Ch8> ‘ <A_Ch8> ‘ <B_Ch8> ‘ <A-B_Ch8> ‘ <Sollwert_Ch8>
Mn	Setzt den Anzeigemodus n (s.o.). z.B.: „M0“ setzt auf Anzeige der Spannungen an A und B.
m	liest den momentanen Anzeigemodus aus.
n	Ausgabe der des DAC-Wertes für Kanal n.
On,v	Die stark unterschiedlichen Zeitkonstanten der Regelung und der Aufladung nach Spannungseinbrüchen (Sparks) kann zu einem Überspringen der Regelung führen. Um ein zu starkes Überregeln vor allem nach höheren Spannungen (A-B) zu vermeiden, kann ein oberes Limit für die Steuerspannung (DAC) eingestellt werden. Alle Werte (unter 242) führen zu einer eingeschränkten maximalen Spannung (A-B). z.B.: „O2,180“ verhindert im Kanal 2 eine höhere Spannung entsprechend 180.
on	Ausgabe des DAC Limits für den Kanal n.
Pa,s,l,r	Eingabe der Parameter zur Spark-Erkennung (siehe 1.7.): a (Amplitude), s (Short), l (Length), r (Recovery)
p	Ausgabe der Spark-Parameter (Amplitude, Short, Length, Recovery).
Qn	Reset des Spark-Counters für Kanal n.
qn	Ausgabe des Spark-Counters für Kanal n.
Rn,a,b	Eingabe in Ohm der Kalibrierwiderstände a und b für den Kanal n. z.B.: ‘R3,13021,13000‘ setzt im Kanal 3 den Widerstand A auf 13021 Ohm und den Widerstand B auf 13000 Ohm.
s	Fragt den aktuellen Status bezüglich der Regelung ab. Solange alle Spannungen im Arbeitsbereich liegen und deshalb die Regelung die gewünschte GEM-Spannung auch einregeln kann, wird dies hier durch die Ausgabe der Zahl 0 angezeigt. Falls der Soll-Wert in irgendeinem Kanal nicht eingestellt werden kann, wird eine entsprechende Warnung ausgegeben. Das entsprechende Bit in dieser Zahl ist dann gesetzt (z.B. 225: Kanal 1, 6,7,8 sind zur Zeit nicht gültig!). Zusätzlich wird im Display ein ‘?’ in der linken oberen Ecke angezeigt! Die GEM-Spannungen in den betreffenden Kanälen werden auf die minimal möglichen Spannungswerte gesetzt! Eine zweite Zahl gibt den aktuellen Stand des Watchdog Counters.
r	Gibt alle Widerstände (A und B) für alle Kanäle aus.
Tn	Gibt einen Verzögerungsfaktor für die Regelung an (0=keine Verz. .. 255).
t	Gibt den Verzögerungsfaktor aus.
Vn,v	Setzt den Sollwert für die Differenzspannung (A-B) im Kanal n auf den Wert v. z.B.: „V5,-350“ stellt den Sollwert im Kanal 5 auf die Spannung -350V (Minus!).
vn	Gibt den Ist-Wert der Differenzspannung (A-B) von Kanal n
Wn,v	Wechselnde auch geringe Strombelastung auf den Buchsen A,B kann zu Spannungseinbrüchen und damit ständigem Regelverhalten mit Ausgleichsströmen führen. Für diesen Fall kann in einem Fenster die Regelung ausgeschaltet werden. Der Fensterbereich ist um einen \pm Bereich um den Sollwert definiert. Wenn der Sollwert geändert wird, wandert das Fenster entsprechend mit. Der Wert 0 stellt das Fenster ab. Erst wenn der Istwert aus dem Fenster wandert, wird die Regelung wieder aktiviert und das Fenster abgeschaltet um den Istwert wieder auf den Sollwert führen zu können. Bei Erreichen des Sollwertes wird dann das Fenster wieder aktiviert. z.B.: „W2,10“ stellt das Regelfenster im Kanal 2 auf $\pm 10V$.
wn	Ausgabe der Fensterbreite für den Kanal n.
X	Einschalten des Spark-Monitors am Display (Der aktive Zustand ist durch ein ,!’ im Display gekennzeichnet). In diesem Fall wird bei Erkennung eines Sparks das Display immer sofort

automatisch auf Anzeige des Spark-Counters im entsprechenden Kanal geschaltet.

- x Ausschalten des Spark-Monitors am Display.
 ^code Die Einstellungen für die Shunt-Widerstände und die Modulnummer werden permanent im Flash-Speicher abgelegt.
 ACHTUNG: Dieser Befehl wird üblicherweise nur in der Fertigung verwendet. Zur Sicherheit gegen unbeabsichtigtes Überschreiben ist eine Codenummer einzugeben.

2.4. CAN-Messages

CAN_ID: Message_ID*32 + Module_ID;

DIR: T = Transmitted; R = Received ; E = Event triggered;

ACHTUNG: bei 'RT' wird Message mit gleicher ID (ohne Daten) angefordert!

Ch: Kanal Nummer 0..8 (0 = alle);

Alle Daten mit mehreren Bytes sind BigEndian (MSB..LSB)

2.4.1. Alarm und Warnungen

M_ID	DIR	D0	D1	D2	D3	D4	D5	D6	D7	Bedeutung
\$00	RTE	Ch	aState	WCnt						Alarm from which channel 1..8 (0 aState: 0=NoAlarm; 1=Alarm WCnt: Watchdog Counter
\$01	R	0/1								Alarm Off/On
\$02	RT	state								Current State
\$03	ET	Ch	Sparks	Sparks						# of sparks in channel (Int)
\$04	R	Ch								Request \$03
\$05	R	Ch								Reset sparkcounter for channel
\$06	RT	Amp	Amp	Short	Short	Length	Length	Recov	Recov	Send spark detection parameters (I
\$07	R	Amp	Amp	Short	Short	Length	Length	Recov	Recov	Set spark detection parameters (Int

2.4.3. Readout/Monitoring

M_ID	DIR	D0	D1	D2	D3	D4	D5	D6	D7	Bedeutung
\$08	T	Ch	DAC							Send DAC (Byte)
\$09	R	Ch								Request \$08
\$20	R	Ch	Nom	Nom						Set Nom. GEM Voltage (Integer)
\$21	T	Ch	Nom	Nom						Send Nom. GEM Voltage (Integer)
\$22	R	Ch								Request \$21
\$23	T	Ch	GEM	GEM						Send GEM Voltage (Integer)
\$24	R	Ch								Request \$23
\$25	R	Ch	Wind	Wind						Set Window (Integer)
\$26	T	Ch	Wind	Wind						Send Window (Integer)
\$27	R	Ch								Request \$26
\$28	T	Ch	Input	Input						Send Input Voltage (Integer)
\$29	R	Ch								Request \$28
\$2A	T	Ch	V_A	V_A						Send A Voltage (Integer)
\$2B	R	Ch								Request \$2A
\$2C	T	Ch	V_B	V_B						Send B Voltage (Integer)
\$2D	R	Ch								Request \$2C
\$2E	R	Ch	DAC							Set DAC Over (Byte)
\$2F	T	Ch	DAC							Send DAC Over (Byte)
\$30	R	Ch								Request \$2F
\$31	R	Delay								Set Regulation Delay
\$32	RT	Delay								Send Regulation Delay

2.4.3. Display and Keys

M_ID	DIR	D0	D1	D2	D3	D4	D5	D6	D7	Bedeutung
------	-----	----	----	----	----	----	----	----	----	-----------

\$33	R	Ch									Set Display to channel
\$34	RT	Ch									Send current channel
\$35	R	Pos.	Ch0	Ch1	Ch2	Ch3	Ch4	Ch5	Ch6		Display Chars at Pos.
\$36	RT	Key									Get pressed Key
\$37	R	Mode									Set Protect Mode: 0: Unlock „Keys“ 1: Lock „Keys“ 2: Start Watchdogtimer 3: Start Watchdogtimer & Restart
\$38	R	Mode									Set Display Mode (0..4)
\$39	RT	Mode									Send Display Mode (0..4)

2.4.4. Misc

M_ID	DIR	D0	D1	D2	D3	D4	D5	D6	D7	Bedeutung
\$3A	RT	Type	Type	SerNr	SerNr	ID	ID			Identify by number
\$3B	R	Type	Type	SerNr	SerNr	ID	ID	baud		Set new CAN ID & baudrate
\$3C	RT	Ch0	Ch1	Ch2	Ch3	Ch4	Ch5	Ch6	Ch7	Identify by name
\$3D	RT	Ch0	Ch1	Ch2	Ch3	Ch4	Ch5	Ch6	Ch7	Identify by version
\$3E	RT	Error								Send&Reset Error
\$3F										(reserved)

2.4.5. Error

Kommando \$3E liefert einen Error-Code mit folgender Bedeutung:

Bit 0..2 : LEC (LastErrorCode)

- 0: No Error
- 1: Stuff Error
- 2: Form Error
- 3: Ack Error
- 4: Bit1 Error
- 5: Bit0 Error
- 6: CRC Error
- 7: unused

Bit 3 : TXOK (Transmitted message successfully)

Bit 4: RXOK (Received message OK)

Bit 5: OVERRUN (Lost Data)

Bit 6: EWRN (Error Warning Status)

Bit 7: BOFF (Bus Off)

3. FERTIGUNG