

A339-5

2*8 Kanal HV Current Meter

1. FUNKTION	2
1.1. DATENBLATT	2
1.1.1. Anwendung	2
1.1.2. Daten	2
1.1.3. Besonderheiten	2
1.1.4. Aufbau	2
1.1.5. Stromversorgung	2
1.2. BLOCKSCHALTBILD	3
1.3. FUNKTION	3
1.4. RS232-BUS	4
1.5. CAN-BUS	4
1.6. ABSPEICHERUNG	4
2. BETRIEB	6
2.1. FRONT	6
2.1.1. Spezialtastenkombinationen	7
2.2. RÜCKSEITE	7
2.3. PROGRAMMIERUNG	7
2.3.1. Allgemein	7
2.3.2. Befehle	8
2.4. CAN-Messages	11
2.4.1. Alarm und Warnungen	12
2.4.2. HV-Einstellung	12
2.4.3. Readout/Monitoring	12
2.4.4. Configuration	12
2.4.5. Display and Keys	12
2.4.5. Misc	13
2.4.6. Error	13
3. FERTIGUNG	14
3.1. RINGKERNTRANSFORMATOR	14

1. FUNKTION

1.1. Datenblatt

1.1.1. Anwendung

2*8 Kanal Stromverteilung und Strommesser mit hoher Isolationsspannung.

1.1.2. Daten

Parameter	Wert	Dimension
Isolationsspannung	5	kV
Messbereich über Shunt	-2048..2048	mV
Auflösung	12	Bit

1.1.3. Besonderheiten

Überwachungsfunktionen (Minima, Maxima, Warnung, Alarm).

RS232-Bus fähig.

CAN-Bus fähig.

Abspeichern von Modulnummer und Setups (Shunts) möglich.

Steuerbar (Alarm) über externe Buchse.

1.1.4. Aufbau

Aufbau in 2/12 NIM - Gehäuse mit zweizeiligem LCD - Display zur Anzeige der Ströme und Überwachungsfunktionen aller Meßkanäle.

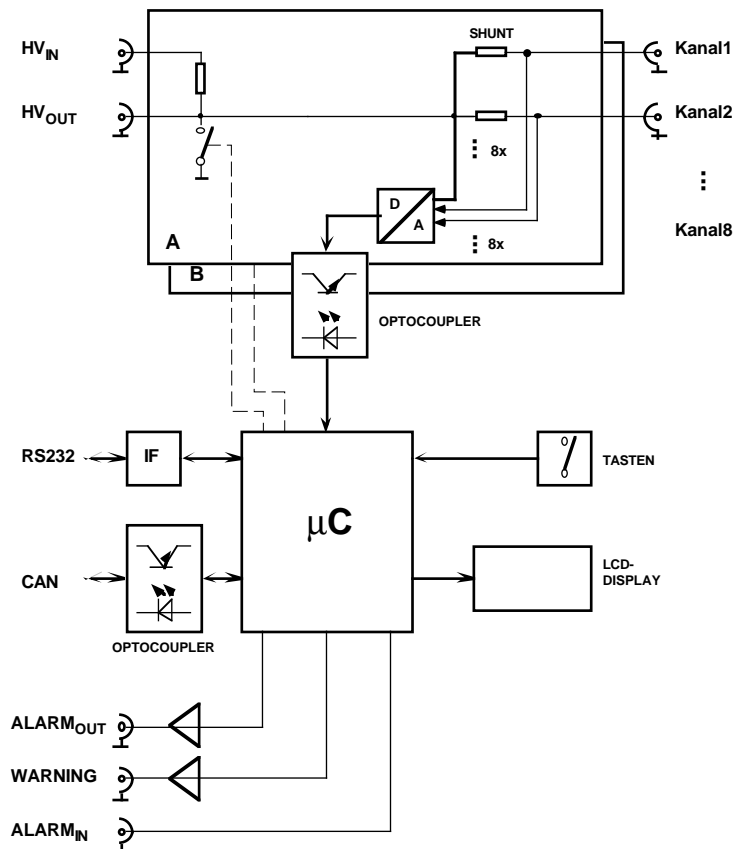
MP35 Controller.

1.1.5. Stromversorgung

Spannung	Strom	Leistung
+6V	175mA	1W
+12V	130mA	1.5W
Gesamt		2.5W

1.2. Blockschaltbild

A339 2x8 Kanal HV Current Meter



1.3. Funktion

Die HV-Eingangsspannung **HV_{in}** für jede 8-Kanalgruppe (A oder B) wird zunächst über ein Relais geführt und ist somit wieder nach außen auch als abschaltbare Spannung **HV_{out}** verfügbar.

An der Frontseite des Geräts stehen die über Messwiderstände (Shunts) verteilten Spannungen auf 8 separaten **HV-Buchsen** zur Verfügung. Eine entsprechende Baugruppe B ist dabei von der Gruppe A galvanisch völlig getrennt.

Die Messung der Ströme von jedem Ausgangskanal erfolgt über den Spannungsabfall an den Shunt-Widerständen mit Hilfe eines seriellen 8 Kanal/12 Bit ADC, der über einen DC-DC Wandler potentialfrei mit Spannung versorgt wird und dessen Steuerung und Datenauslese über Optokoppler erfolgt.

Ein Controller (MP35) liest die Daten aus, rechnet sie entsprechend um und stellt sie am LCD-Display dar bzw. stellt sie zur Auslese über die serielle Schnittstelle zur Verfügung. Alle Funktionen sind auch über ein CANbus-Interface steuerbar.

Spezielle Funktionen erlauben die universelle Überwachung der Stromwerte im Gerät:

Grenzwert:

Durch einen für jeden Kanal unabhängig wählbaren Grenzwert werden Warn- und Alarmfunktionen ausgelöst.

Warnung:

Jeder Einzel-Messwert wird ständig mit dem Grenzwert verglichen und sofort mit Überschreitung eine Warnung ausgelöst. Diese Ereignisse werden im LCD-Display jeweils nach Kanal durch einen Stern '*' markiert und in einem entsprechenden Zähler gesammelt. Ein spezieller Displaymode erlaubt die Anzeige dieser Zähler.

Alarm:

Für die Anzeige und die Auslese der Stromwerte wird ein Mittelwert über eine einstellbare Anzahl ermittelt. Falls dieser Mittelwert ebenfalls den Grenzwert überschreitet, wird ein Alarm ausgelöst. Dies wird durch Blinken der LCD-Anzeige gemeldet. Die Anzahl der Alarme werden ebenfalls für jeden Kanal in Zähler gesammelt, die auch angezeigt werden können. Zusätzlich wird in diesem Fall durch einen digitalen Ausgang (TTL-Pegel: Low=Alarm) dieser Zustand gemeldet. ACHTUNG: Bei Unterschreitung des Grenzwertes muss der Alarm explizit durch ein Kommando wieder gelöscht werden!

Range:

Alle ermittelten Messwerte (gemittelt) werden nach Minimum und Maximum gesammelt und können abgerufen und zurückgesetzt werden.

1.4. RS232-Bus

Für den Betrieb mehrerer Module an einer RS232-Schnittstelle können diese auch gemeinsam an einem RS232-Bus betrieben werden. Dabei besitzt jedes Modul eine eigene Nummer an Hand derer in einem festen Master-Slave-Verhältnis der Zugriff geregelt wird.

Die TxD-Leitungen werden dabei einfach parallel geschaltet und dürfen nur von einem Master (dem Rechner) getrieben werden. Alle Module hören gemeinsam auf diese Leitung.

Die RxD-Leitungen werden über eine Entkoppel-Diode (Wired-Or: Kathode mit gemeinsamem Pulldown) an jedem Modul auf eine Leitung zusammengeführt. Nur ein Modul darf auf Anforderung vom Master diese Leitung treiben, was durch spezielle Kommandos erreicht wird.

Jedes Modul ist zunächst (nach dem Einschalten) selektiert. Falls nur ein Modul an der RS232 betrieben wird, braucht dieses somit nicht speziell selektiert zu werden.

Ein spezieller Befehl mit Parameter (Modulnummer) „!n“ selektiert bei mehreren Modulen am Bus nur das Modul mit der Nummer n. Alle anderen Module werden deselektiert. Alle folgenden Befehle werden nur noch von dem selektierten Modul bearbeitet. Durch einen erneuten Befehl „!n“ kann dann ein anderes Modul selektiert werden. ACHTUNG: Die Modulnummer „0“ selektiert alle Module.

Die Modulnummern werden bei der Fertigung bereits entsprechend der Seriennummer vergeben, können aber auch nachträglich verändert werden.

1.5. CAN-Bus

Das CAN-Interface unterstützt sowohl das Standard (11-Bit ID) sowie das Erweiterte (29-Bit ID) CAN Protokoll. Die Software behandelt aber zur Zeit nur Standard Ids mit 5 Bits (D4..D0) für die Modul-ID sowie 6 Bits für die Message ID (D10..D5).

Die Modulnummern für die CAN-ID werden bei der Fertigung entsprechend der Seriennummer vergeben, können aber auch nachträglich, unabhängig von der Seriennummer, verändert werden.

1.6. Abspeicherung

Zur Änderung des Strommessbereichs bzw. zur genauen Kalibrierung kann für die Stromberechnung der genaue Wert des Shunt-Widerstandes für jeden Kanal eingegeben werden. Diese Werte gehen allerdings nach dem Ausschalten wieder verloren.

In ähnlicher Weise kann für jedes Modul die Modulnummer verändert werden.

Durch einen speziellen Befehl „^code“ können diese Daten fest (permanent) abgespeichert werden.

ACHTUNG: Die Anzahl der möglichen Umprogrammierungen ist begrenzt (<100000)!

2. BETRIEB

2.1. Front

Nach dem Einschalten (oder RESET) des Geräts wird zunächst der Modultyp (A339) sowie die Softwareversion angezeigt. Nach ein paar Sekunden wird zusätzlich noch die Modulnummer bzw. Seriennummer (# n) für den Betrieb am RS232-Bus angezeigt. Schließlich geht das Modul in die Standard-Anzeige des Stromwertes für beide Kanäle über.

ACHTUNG: Um eine Beschädigung der angeschlossenen Detektoren zu verhindern befindet sich das Modul nach dem Einschalten immer im HV-Alarmzustand, d.h. die Relais zur Ableitung der Hochspannung sind eingeschaltet, das LCD- Display blinkt. Durch den Befehl 'H' (s.u.) kann das Gerät dann eingeschaltet werden!

Falls eine Warnung (s.o.) ausgelöst wird, erscheint ein Stern '*' in der entsprechenden Zeile. Bei einem Alarm (s.o.) wird das Relais geöffnet, der zuletzt angezeigte Stromwert gespeichert und die Anzeige blinkt insgesamt.

Die LCD-Anzeige zeigt die entsprechenden Informationen für einen bestimmten Kanal von beiden Gruppen A,B gleichzeitig an, d.h. die 1. Zeile entspricht der Gruppe A, die 2. Zeile der Gruppe B.

Die Tasten **Ch+** und **Ch-** (rechts vom Display) erhöhen bzw. erniedrigen die Nummer für den angezeigten Kanal.

Die Taste **MODE** (links vom Display) schaltet die LCD-Anzeige nacheinander in die folgenden Anzeigemodi.

- 0: (I) Momentaner Stromwert (ggf. gemittelt!)
- 1: (<)Maximal erreichter Stromwert
- 2: (>)Minimal erreichter Stromwert
- 3: (L) Grenzwert für Alarm
- 4: (W) Anzahl der Warnings

Je nach Modus sind durch das gleichzeitige und längere (≥ 2 sec) Drücken von mehreren Tasten zusätzliche Funktionen (siehe auch unter Befehle!) ausführbar:

Modus 0 (I):

MODE (>2sec): zeigt aktuellen Anzeigemodus (Current) und Funktion der Tasten.

MODE & Ch+: Alarm EIN/AUS (siehe 'F/f').

Ch- & Ch+: Monitor EIN/AUS (angezeigt durch '!').

Modus 1 (<):

MODE (>2sec): zeigt aktuellen Anzeigemodus (Max) und Funktion der Tasten.

Ch- & Ch+: Zurücksetzen der Maximalwerte des angezeigten Kanals (siehe 'F/f').

Modus 2 (>):

MODE (>2sec): zeigt aktuellen Anzeigemodus (Min) und Funktion der Tasten.

Ch- & Ch+: Zurücksetzen der Minimalwerte des angezeigten Kanals (siehe 'F/f').

Modus 3 (L):

MODE (>2sec): zeigt aktuellen Anzeigemodus (Lim) und Funktion der Tasten.

Ch- & Ch+: Grenzwertüberwachung im angezeigten Kanal AUS (siehe 'F/f').

Modus 4 (W):

MODE (>2sec): zeigt aktuellen Anzeigemodus (Warn) und Funktion der Tasten.

Ch- & **Ch+**: Zurücksetzen des 'Warnings' des angezeigten Kanals (siehe 'F/f!').

2.1.1. Spezialtastenkombinationen

RESET: Normalerweise wird das Modul (Controller) nach dem Einschalten zurückgesetzt. Falls jedoch während des Betriebs Probleme auftauchen kann mit folgender Sequenz das Modul ebenfalls in den Anfangszustand gebracht werden:
MODE & **Ch+** & **Ch-** mit anschließendem Loslassen der **Ch-** Taste.
ACHTUNG: alle geladene Werte gehen dabei verloren.

MONITOR: Das Gerät besitzt einen Software-Monitor, der u.a. auch in der Lage ist, Hex-Records einzulesen und somit die Anwendungssoftware auszutauschen:
MODE & **Ch+** & **Ch-** mit anschließendem Loslassen der **Ch+** Taste setzt das Gerät zurück und startet den Monitor. Durch mehrmaliges Senden eines Leerzeichens adaptiert sich der Monitor an die verwendete Baudrate und meldet sich anschließend z.B. mit:

--- MON51 4.1 (9600 Baud @ 11,0592MHz) ---

ACHTUNG: Die Bedienung des Monitors ist für den normalen Betrieb des Moduls nicht erforderlich und kann durch die Verwendung kritischer Befehle zur Veränderung des Anwenderprogramms führen!

2.2. Rückseite

Auf der Rückseite des Moduls befinden sich folgende Anschlüsse:

A_IN: Einspeisung der Hochspannung für die Gruppe A.

B_IN: Einspeisung der Hochspannung für die Gruppe B.

A_OUT: Ausgang für geschaltete Hochspannung der Gruppe A.

B_OUT: Ausgang für geschaltete Hochspannung der Gruppe B.

ALARM out: Der Alarmzustand des Moduls wird hier durch ein TTL-Signal (Low) gemeldet.

WARNUNG: Der Warnzustand in der Gruppe A oder B wird hier durch ein TTL-Signal (kurz Low) gemeldet.

ALARM in: Falls hier ein externes TTL-Signal (Low) anliegt, wird das Modul in den Alarmzustand (Relais geöffnet) versetzt.

RS232: Alle Daten können über die eingebaute RS232-Schnittstelle ausgelesen werden bzw. entsprechende Kommandos abgesetzt werden.

Diese wird standardmäßig mit 9600 Baud, 8 Bit, 2 Stopbits, NoParity, betrieben.

CAN: Das Gerät kann ebenso über die eingebaute CANbus-Schnittstelle gesteuert und ausgelesen werden. Die Schnittstelle ist galvanisch isoliert.

2.3. Programmierung

2.3.1. Allgemein

Mit dem Befehl '?' kann jederzeit über RS232 eine Übersichts-Liste der verfügbaren Kommandos abgerufen werden.

2*8 HV Curr.Meter: A339 vw020999

```

#6
CAN:6
Physik.Inst., Uni HD: vWalter
-----
?           Help (c channel=1..8, 0=all)
! n        Attention Module
# n        Set Module Nr
& n,br     Set CAN ID & baudrate
A/a        A Relay OFF/ON
B/b        B Relay OFF/ON
C c/c      Channel Set/Get
D p,text<cr> Display text at position p (0=unlock)
d          Get Keys
E/e        Set Outputformat Scientific/Scaled
F/f        Fatal LOCK/UNLOCK
G c,a/g c,b Shunt/Ohm Set channel c A/B
H/h        HV (A&B Module) ON/OFF
I c/i c    Currents/A channel c A/B
K/k        Key LOCK/UNLOCK
L c,a/l c,b Limit current set channel c A/B
M n/m      Mode set/get
N c/n c    Raw data channel c A/B
O c/o c    Limit current get channel c A/B
p          List all Shunts/Ohm (A,B)
Q c,a/q c,b Calibrate current in channel c A/B
R c/r c    Range channel c A/B (min,max)
S/s        Status Alarm/Warnings get (A,B)
T n/t      Time delay HV-Relays (A-B) Set/Get
U/u        Unipolar/bipolar mode
V c/v      Average count Set/Get
W c/w c    Warnings channel c get A/B
X/x        Monitor ON/OFF
Y c/y c    Reset Range channel c A/B
Z c/z c    Reset Warnings channel c A/B
^ code     Save setup in flash
-----

```

Alle Kommandos werden durch das Senden eines Buchstabens (ohne 'CR') eingeleitet. Falls ein Parameter benötigt wird, wird dieser direkt angehängt und mit 'CR' abgeschlossen, z.B. „N100<CR>„ (In der folgenden Einzelbeschreibung ist dieses 'CR' nicht angegeben!).

Alle empfangenen Zeichen werden als Echo zurückgesendet (Dies gilt nicht für den Befehl „!“ sowie für NICHT oder mit „!0“ ausgewählte Module am RS232-Bus).

Alle zurückgesendeten Daten sind immer mit 'CR' abgeschlossen!

Falls für die Kanalnummer n die 0 eingegeben wird gilt das Kommando für alle Kanäle von 1..8.

2.3.2. Befehle

- ? Liefert eine Kurz-Liste der möglichen Befehle.
- !n Falls das Modul am RS232-Bus betrieben wird, muß das Modul durch diesen Befehl und einen Parameter n (Modulnummer) angewählt werden. Alle folgenden Befehle (bis zu einem anderen „!“-Befehl werden im folgenden nur durch dieses Modul bearbeitet.
z.B.: „!9“ wählt das Modul mit der Nummer 9 aus.
- #n Weist dem (angewählten) Modul für die folgende Kommunikation eine neue Nummer zu.
z.B.: „#3432“: Das Modul hat im folgenden die Modulnummer 3432.

- &n,br Weist dem (angewählten) Modul für die CAN-Kommunikation eine neue Nummer sowie eine neue Baudrate (0=20kHz; 1=50kHz; 2=100kHz; 3=125kHz; 4=250kHz; 5=500kHz; 6=1Mhz) zu.
z.B.: „&23,5“: Das Modul hat im folgenden die CAN ID 23 und kommuniziert mit 500Khz.
- A Das Relais der Gruppe A wird (unabhängig vom Alarm) ausgeschaltet.
- a Das Relais der Gruppe A wird (unabhängig vom Alarm) eingeschaltet.
- B Das Relais der Gruppe B wird (unabhängig vom Alarm) ausgeschaltet.
- b Das Relais der Gruppe B wird (unabhängig vom Alarm) eingeschaltet.
- Cc Setzt den im Display angezeigten Kanal auf Nummer c.
z.B.: „C4“ setzt im Display auf Kanal 4.
- c Gibt die momentane Kanalnummer aus.
- Dp,txt der gesendete Text wird im Display an der gewählten Position angezeigt. Die Anzeige ist im folgenden gesperrt.
z.B.: „D10,ACHTUNG“ gibt den Text „ACHTUNG“ an der Position „10“ aus. „D0,“ hebt die Sperrung wieder auf!
- d gibt den momentanen Zustand aller Tasten (0= nichts gedrückt, 1= MODE, 2=Ch-, 4=Ch+ und Kombinationen!).
- E Das Ausgabeformat für alle Ströme (betrifft Kommandos I/i, O/o, R/r) wird auf 'Scientific' gesetzt. z.B.: '-0.1234E-3' (entsprechend -123.4 μ A).
- e Das Ausgabeformat für alle Ströme (betrifft Kommandos I/i, O/o, R/r) wird auf 'Scaled' gesetzt (d.h. so wie im LCD & 'A'!). z.B.: '-123.4 μ A'.
- F es wird im folgenden das manuelle (über die Tasten) Zurücksetzen der Minima, Maxima, Grenzwerte, Warningzähler und des Alarms blockiert.
- f die manuelle Blockade für das Zurücksetzen der Minima, Maxima, Grenzwerte, Warningzähler und des Alarms (über die Tasten) ist aufgehoben.
- Gc,a Erlaubt die Eingabe des verwendeten Shunt-Widerstands (in Ohm) für den Kanal c von Gruppe A.
z.B.: „G4,10000000“ setzt den Shuntwiderstand im Kanal 4 in der Gruppe A auf 10M Ω .
Die Anzeige im Display wird automatisch umgestellt und die Einheit (m,u,n) entsprechend mit angegeben.
- gc,b Erlaubt die Eingabe des verwendeten Shunt-Widerstands (in Ohm) für den Kanal c von Gruppe B.
z.B.: „G5,20000“ setzt den Shuntwiderstand im Kanal 5 in der Gruppe B auf 20k Ω .
Die Anzeige im Display wird automatisch umgestellt und die Einheit (m,u,n) entsprechend mit angegeben.
- H schaltet einen Alarm wieder aus.
- h bringt das Modul in den Alarmzustand (Anzeige blinkt und Relais geschlossen!)
- Ic Ausgabe der gemittelten Stromwerte von Kanal c in der Gruppe A.
z.B.: „I2“ liefert den Stromwert von Kanal 2 in der Gruppe A.
- ic Ausgabe der gemittelten Stromwerte von Kanal c in der Gruppe B.
z.B.: „i2“ liefert den Stromwert von Kanal 2 in der Gruppe B.
- K Die Modeumschaltung über die Fronttaste ist gesperrt.

- k Die Modeumschaltung über die Fronttaste ist freigegeben.
- Lc,a Setzt den Grenzwert von Kanal c in Gruppe A.
z.B.: „L2,0.0001“ setzt den Grenzwert von Kanal 2, Gruppe A auf 100uA.
- lc,a Setzt den Grenzwert von Kanal c in Gruppe B.
z.B.: „L2,0.000001“ setzt den Grenzwert von Kanal 2, Gruppe B auf 1uA.

ACHTUNG:

Das Setzen der Limits auf einen entsprechend hohen Wert (ist abhängig vom Messbereich), bewirkt effektiv das Abschalten der Überwachungsfunktion!

Bei **positiven** Eingaben werden diese als absolute Grenzwerte nach beiden Richtungen verwendet:

z.B.: „0.0001“ setzt den Grenzwert auf absolut $\pm 100\mu\text{A}$.

Bei **negativen** Eingaben werden diese relativ (zum vorherigen Wert) verwendet:

z.B.: „-0.000001“ bedeutet, daß eine Warnung bzw. ein Alarm bei der Abweichung des momentanen zum vorherigen Wertes um $\pm 1\mu\text{A}$ erfolgt.

- Mn Setzt den Anzeigemodus n (s.o.).
z.B.: „M4“ setzt auf Anzeige der Warnungen.
- m liest den momentanen Anzeigemodus aus.
- Nc Ausgabe der (gemittelten) ADC-Rohwerte von Kanal c, Gruppe A.
z.B.: „N1“
- nc Ausgabe der (gemittelten) ADC-Rohwerte von Kanal c, Gruppe B.
z.B.: „n1“
- Oc Liest den gesetzten Grenzwert von Kanal c in Gruppe A aus.
- oc Liest den gesetzten Grenzwert von Kanal c in Gruppe B aus.
- p Listet alle Shuntwiderstände (absolut in Ohm!) A,B für alle Kanäle 1..8.
- Qc,a Calibrierung Gruppe A, Kanal c.
Beim Anlegen eines bekannten Stroms a, wird hier der entsprechende Shuntwiderstand automatisch bestimmt.
- qc,a Calibrierung Gruppe B, Kanal c.
z.B.: „q3,1E-8“: Der Shunt im Kanal 3 der Gruppe B wird auf den momentan anliegenden Strom von 10nA abgeglichen.
- Rc Gibt den Bereich zwischen Minimum und Maximum von Kanal c, Gruppe A.
z.B.: „R1“ gibt den Bereich von Kanal 1 (minA, maxA).
- rc Gibt den Bereich zwischen Minimum und Maximum von Kanal c, Gruppe B.
z.B.: „r1“ gibt den Bereich von Kanal 1 (minB, maxB).
- S Gibt den momentanen Status für den Alarm, bzw. zeigt an welcher Kanal den Alarm ausgelöst hat. (0=kein Alarm, c=Alarm ausgelöst durch Kanal c).
Es werden gleichzeitig die Angaben für beide Gruppen ausgegeben (A,B).
z.B. Ausgabe „0,3“ bedeutet, daß der Alarm in Kanal 3 der Gruppe B ausgelöst wurde.
- s Gibt den momentanen Status für die Warnung, bzw. zeigt an welcher Kanal im Moment eine Warnung auslöst. (0=keine Warnung, c= Warnung ausgelöst durch Kanal c).
Es werden gleichzeitig die Angaben für beide Gruppen ausgegeben (A,B).
z.B. Ausgabe „4,0“ bedeutet, daß im Moment eine Warnung im Kanal 4 der

- Gruppe A aufgetreten ist.
Eine genauere Statistik kann dann durch den Befehl „W“ abgefragt werden.
- Tn Der Parameter n (ca. n+100ms) bestimmt mit welcher Verzögerung das Relay B gegenüber Relay A im Alarmfall abgeschaltet wird. Ein negativer Wert verzögert Relay A gegenüber Relay B.
- t Gibt den Delaywert zurück.
- U Messbereich unipolar 0..+4.095V/Shunt (doppelte Auflösung bzw. Bereich!)
- u Messbereich bipolar -2.048V/Shunt..+2.047V/Shunt.
- Vn Setzt die Anzahl n für die Mittelwertbildung.
z.B.: „V10“ setzt auf Mittelung aus 10 Messungen.
- v Gibt die Anzahl für die Mittelwertbildung zurück.
- Wc Ausgabe der Anzahl der Warnungen von Kanal c, Gruppe A.
z.B.: „W2“ führt zu „123“, d.h. es sind 123 Warnungen (kurzzeitige Überschreitungen des Grenzwertes) aufgetreten.
- wc Ausgabe der Anzahl der Warnungen von Kanal c, Gruppe B.
z.B.: „w2“ führt zu „0“, d.h. es sind keine Warnungen aufgetreten.
- Yc Minimum und Maximum von Kanal c, Gruppe A werden zurückgesetzt.
z.B.: „Y1“
- yc Minimum und Maximum von Kanal c, Gruppe B werden zurückgesetzt.
z.B.: „y1“
- Zc Der Warnung-Zähler von Kanal c, Gruppe A wird zurückgesetzt.
z.B.: „Z1“ setzt den Warnung-Zähler im Kanal 1, Gruppe A auf 0.
- zc Der Warnung-Zähler von Kanal c, Gruppe B wird zurückgesetzt.
z.B.: „z1“ setzt den Warnung-Zähler im Kanal 1, Gruppe A auf 0.
- ^code Die Einstellungen für die Shunt-Widerstände und die Modulnummer werden permanent im Flash-Speicher abgelegt.
ACHTUNG: Dieser Befehl wird üblicherweise nur in der Fertigung verwendet. Zur Sicherheit gegen unbeabsichtigtes Überschreiben ist eine Codenummer einzugeben.
Falls ein ungültiger Code (z.B. 0) eingegeben wird, werden lediglich die Setupwerte ausgegeben:
Die ersten 4 Zahlen entsprechen: Ser.#; CAN#; CAN_Baudrate; ADC_Mode (142=Unipolar; 134=Bipolar). Im weiteren werden die 16 Shunts (wie im Befehl p) ausgegeben.

ACHTUNG: Bei allen Eingaben mit Kanalnummern (c), kann immer auch eine Eingabe mit der Kanalnummer „0“ erfolgen. Damit sind dann immer alle Kanäle (1..8) der entsprechenden Gruppe gemeint!
D.h. z.B.: Die Angabe „I0“ listet alle 8 Stromwerte (mit CR getrennt) der Gruppe A!
oder: „y0“ setzt Minimum und Maximum aller 8 Kanäle der Gruppe B gleichzeitig zurück.

2.4. CAN-Messages

CAN_ID: Message_ID*32 + Module_ID;

DIR: T = Transmitted; R = Received; E =Event transmitted

ACHTUNG: bei 'RT' wird Message mit gleicher ID (ohne Daten) angefordert!

Ch: Kanal Nummer 0..8 (0 = alle);

Grp: Gruppen Nummer 0..2 (0 = beide);

Alle Daten mit mehreren Bytes sind BigEndian (MSB..LSB)

2.4.1. Alarm und Warnungen

M_ID	DIR	D0	D1	D2	D3	D4	D5	D6	D7	Bedeutung
\$00	RTE	A1	A2							Alarm from which channel 0..8
\$01	R	0/1								Alarm Off/ON
\$02	RTE	W1	W2							Warning from which channel
\$03	T	Grp	Ch	Warn	Warn					# of Warnings in Grp&Ch (Int)
\$04	R	Grp	Ch							Request \$03
\$05	R	Grp	Ch							Reset warnings for Grp&Ch

2.4.2. HV-Einstellung

M_ID	DIR	D0	D1	D2	D3	D4	D5	D6	D7	Bedeutung
\$06	R	S1	S2							HV-Switch Prev=2/On=1/Off=0
\$07	RT	S1	S2							Status HV-Switch (On=1/Off=0)

2.4.3. Readout/Monitoring

M_ID	DIR	D0	D1	D2	D3	D4	D5	D6	D7	Bedeutung
\$08	T	Grp	Ch	Curr	Curr			Send Current (Real)
\$09	R	Grp	Ch							Request \$08
\$0A	T	Grp	Ch	ADC	ADC					Send ADC (Integer)
\$0B	R	Grp	Ch							Request \$0A
\$0C	T	Grp	Ch	Min	Min			Send Minimum Current (Real)
\$0D	R	Grp	Ch							Request \$0C
\$0E	T	Grp	Ch	Max	Max			Send Maximum Current (Real)
\$0F	R	Grp	Ch							Request \$0E
\$10										(reserved)

2.4.4. Configuration

M_ID	DIR	D0	D1	D2	D3	D4	D5	D6	D7	Bedeutung
\$11	R	Time	Time							Set HV-Time (Integer)
\$12	T	Time	Time							Send HV-Time (Integer)
\$13	R									Request \$12
\$14	R	1/0								Unipolar/Bipolar mode
\$16	R	Grp	Ch	Shunt	Shunt			Set Shunt (Real)
\$17	T	Grp	Ch	Shunt	Shunt			Send Shunt (Real)
\$18	R	Grp	Ch							Request \$17
\$19	R	Grp	Ch	Limit	Limit			Set Limit (Real)
\$1A	T	Grp	Ch	Limit	Limit			Send Limit (Real)
\$1B	R	Grp	Ch							Request \$1A
\$1E	R	Av.								Set Average (Byte)
\$1F	RT	Av.								Send Average (Byte)
\$31	R	Grp	Ch							Reset Min&Max
\$32	R	1/0								Lock/Unlock „Fatal“

2.4.5. Display and Keys

M_ID	DIR	D0	D1	D2	D3	D4	D5	D6	D7	Bedeutung
\$33	R	Ch								Set Display to channel

\$34	RT	Ch								Send current channel
\$35	R	Pos.	Ch0	Ch1	Ch2	Ch3	Ch4	Ch5	Ch6	Display Chars at Pos.
\$36	RT	Key								Get pressed Key
\$37	R	1/0								Lock/Unlock „Key“
\$38	R	Mode								Set Mode (0..4)
\$39	RT	Mode								Send Mode (0..4)

2.4.5. Misc

M_ID	DIR	D0	D1	D2	D3	D4	D5	D6	D7	Bedeutung
\$3A	RT	Type	Type	SerNr	SerNr	ID	ID			Identify by number
\$3B	R	Type	Type	SerNr	SerNr	ID	ID	baud		Set new CAN ID & baudrate
\$3C	RT	Ch0	Ch1	Ch2	Ch3	Ch4	Ch5	Ch6	Ch7	Identify by name
\$3D	RT	Ch0	Ch1	Ch2	Ch3	Ch4	Ch5	Ch6	Ch7	Identify by version
\$3E	RT	Error								Send&Reset Error
\$3F										(reserved)

2.4.6. Error

Kommando \$3E liefert einen Error-Code mit folgender Bedeutung:

Bit 0..2 : LEC (LastErrorCode)

Bit 3 : TXOK (Transmitted message successfully)

Bit 4: RXOK (Received message OK)

Bit 5: OVERRUN (Lost Data)

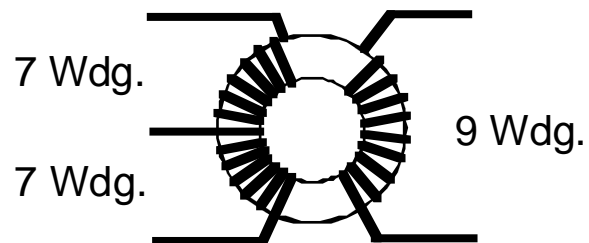
Bit 6: EWRN (Error Warning Status)

Bit 7: BOFF (Bus Off)

3. FERTIGUNG

3.1. Ringkerntransformator

Hersteller:	Siemens
Größe:	R10
Ferrit-Material:	T38
Magn. Kenngrößen:	$\bar{\mu}_i = 10000$ $\bar{A}_L = 2870 \dots 5340 \text{ nH} / \text{w}^2$



teflonisolierter
Wire Wrap Draht